

JFK II

CE



MANUAL DE UTILIZARE

ATENȚIE !

Înainte de utilizare, asigurați-vă că aveți antena conectată (la intrarea B situată pe panoul din spate al echipamentului) și ați setat corect Raportul de Undă Staționară (SWR) !

În caz contrar există posibilitatea defectării amplificatorului iar acesta nu va fi acoperit de garanție .

APARAT MULTI-NORME!

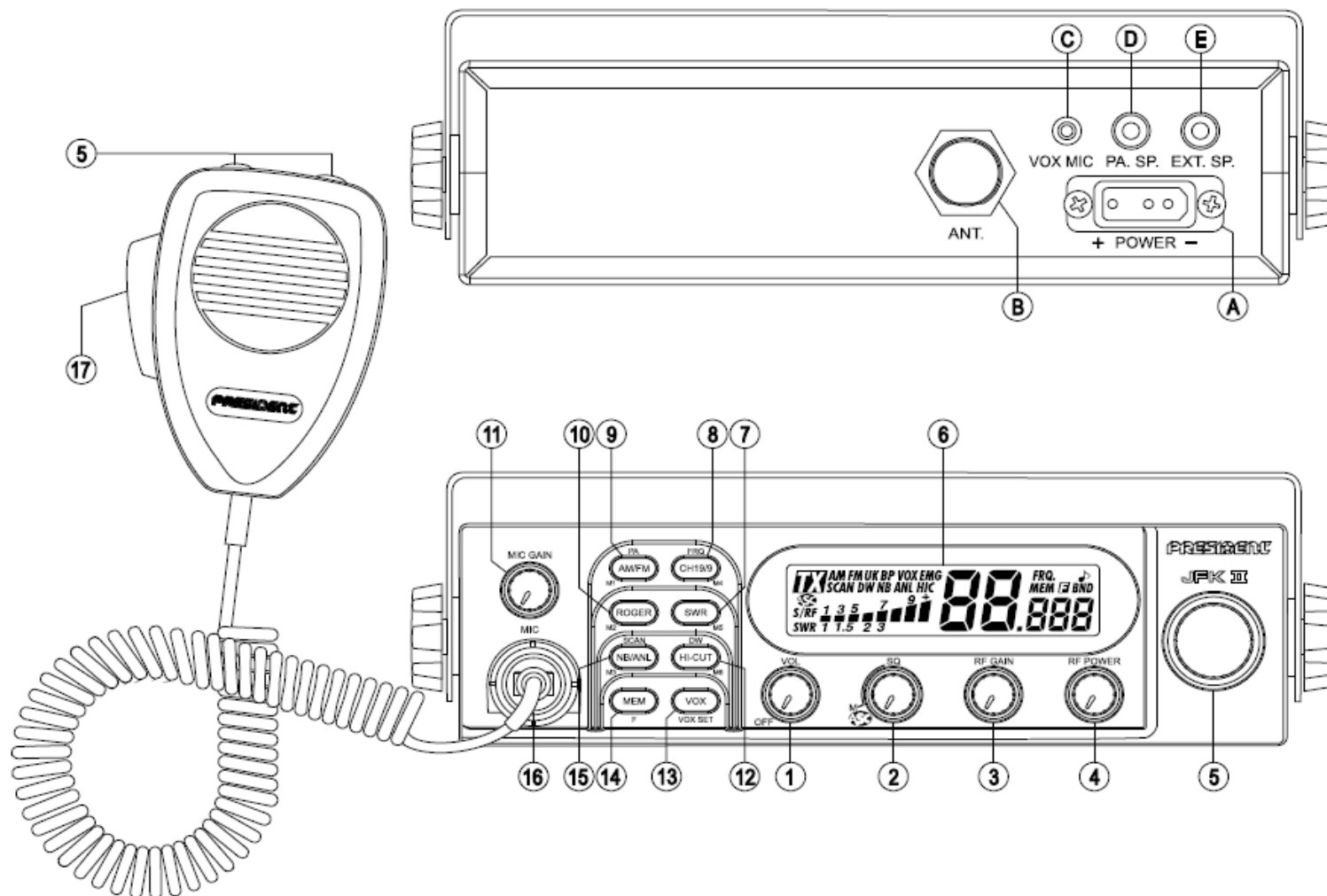
A se vedea funcția "F" și tabelul de Configurații de la pagina 25.

GARANȚIA ACESTUI EMIȚĂTOR-RECEPTOR ESTE VALABILĂ DOAR ÎN ȚARA DE UNDE A FOST CUMPĂRAT

CUPRINS :

INSTALAREA	PAG. 1
INSRUCȚIUNI PENTRU UTILIZAREA EMITĂTORULUI-RECEPTOR CB JFK II	PAG. 6
CARACTERISTICI TEHNICE	PAG. 16
PROBLEME TEHNICE	PAG. 17
CUM SE TRANSMITE / RECEPȚIONEAZĂ UN MESAJ	PAG. 17
GLOSAR DE TERMENI	PAG. 18
DECLARAȚIE DE CONFORMITATE	PAG. 22
TABEL FRECVENTE	PAG. 23-24
TABEL NORME EUROPENE	PAG. 25-26

O PRIVIRE ASUPRA EMITATORULUI-RECEPTOR PRESIDENT JFK II ASC



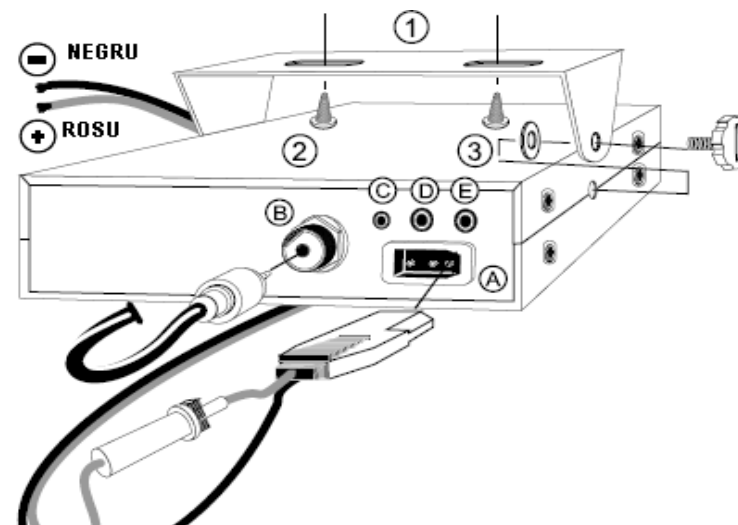
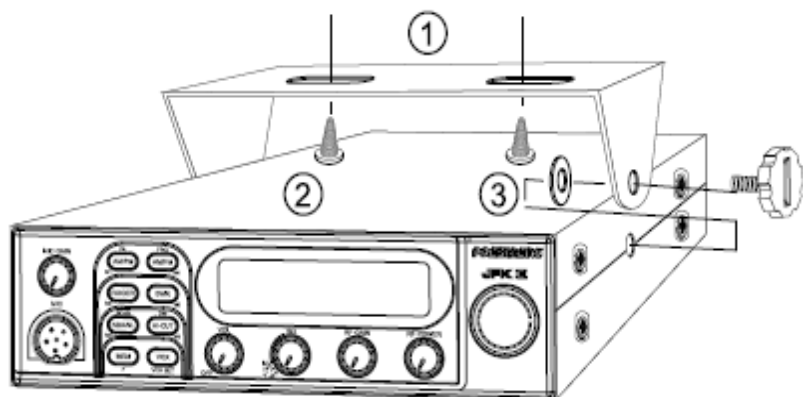
Bine ați venit în lumea noii generații de emițătoare-receptoare în banda liberă (CB). Noua gamă PRESIDENT vă facilitează accesul la echipamentele de top în domeniul CB. Prin folosirea de tehnologii de ultimă oră, care garantează calitate fără precedent, PRESIDENT JFK II ASC este un nou pas în comunicațiile personale și este cea mai bună alegere în ceea ce privește pe utilizatorii de emițătoare-receptoare în bandă civilă (CB). Pentru a vă asigura că folosiți la maxim echipamentul Dvs, vă recomandăm să parcurgeți în totalitate manualul de utilizare înainte de instalare.

A) INSTALAREA

1) UNDE ȘI CUM SE INSTALEAZĂ DISPOZITIVUL DE EMISIE - RECEPȚIE CB

- Alegeți o locație potrivită pentru o utilizare simplă și practică a emițătorului-receptor CB
- Radio-emițătorul mobil nu trebuie să *interfereze* cu comenzile conducătorului auto sau cu pasagerii vehiculului

DIAGRAMA DE MONTAJ



c) Asigurați-vă că ieșirile diferitelor cabluri (alimentarea, antena, accesorii etc.) nu incomodează sub nici o formă conducerea normală a autovehiculului.

d) Pentru montaj, folosiți suportul (1) și fixați-l cu ajutorul șuruburilor (2) incluse (diametrul orificiilor 3,2 mm). Asigurați-vă că nu distrugeți sistemul electric al vehiculului în timpul montajului.

e) Nu uitați să strângeți împreună cu șuruburile de prindere și piulițele de cauciuc (3) care au rol de absorbție a șocurilor și asigură o prindere eficientă a dispozitivului.

f) Alegeți un amplasament pentru suportul microfonului ținând cont că acesta nu trebuie să împiedice accesul la butoanele de pe bordul autovehiculului.

NOTĂ: Dispozitivul emițător-receptor CB, dispune de o mufă frontală pentru microfon, astfel ca acesta poate fi instalat în bordul autovehiculului. Pentru îmbunătățirea calității sunetului puteți opta pentru un difuzor extern tip HP1 sau HP2 (conectarea se face la ieșirea EXT.SP situată în partea din spate: E). Cereți informații reprezentantului de vânzări cu privire la montare.

2) INSTALAREA ANTENEI

a) Alegerea antenei:

- Pentru emițătoarele-receptoare tip CB cu cât antena este mai lungă cu atât se vor putea obține rezultate mai bune. Dealerul vă va putea ajuta în privința achiziționării unei antene.

b) Antena mobilă :

Trebuie instalată pe autovehicul în zona cu cea mai întinsă suprafață metalică (plană) cât mai departe de parbriz și paravânt.

- Dacă există deja o antenă radio instalată, antena CB trebuie să fie mai înaltă decât aceasta.

- Există două tipuri de antene: preajustate și ajustabile.

Antenele preajustate se folosesc pentru suprafețe întinse (ex: plafonul mașinii)

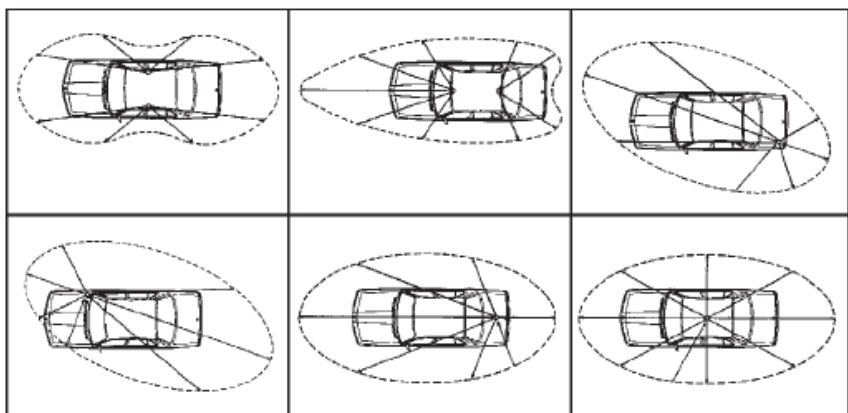
Antenele ajustabile care ofera o rază mult mai mare de acțiune se pot folosi pe suprafețe plane mai mici (vezi paragraful 5 Ajustarea Raportului de Undă Staționară / S.W.R.) .

- Pentru antenele care necesită perforare pentru montaj va fi nevoie de un contact foarte bun între antenă și suprafața de montaj. Pentru a obține o conexiune cât mai bună, zgâriați ușor suprafața de contact unde va fi fixat șurubul de prindere și inelul de reglaj.

- Atașați cu atenție cablul pentru a nu fi perforat sau presat deoarece există riscul de scurt circuit.

- Conectați antena (B)

RAZA DE ACȚIUNE ÎN FUNCȚIE DE POZIȚIE



c) Antena fixă:

- Antena fixă trebuie instalată într-un spațiu cât mai deschis. Dacă se instalează pe un stâlp atunci instalarea trebuie făcută în conformitate cu legile în vigoare. Cereți sfatul unui profesionist.

Toate antenele și accesoriile PRESIDENT sunt fabricate la standarde de calitate pentru a oferi maximum de eficiență oricărui radio-emițător de tip CB.

3) ALIMENTAREA:

Emițătorul receptor PRESIDENT JFK II ASC este dotat cu un sistem de protecție pentru inversiunile de polaritate. Totuși, este indicat să verificați conexiunile de alimentare. Echipamentul Dvs. trebuie alimentat la o sursă de curent continuu de 12 volți (A).

În momentul de față majoritatea autoturismelor și camioanelor funcționează fără a avea contact cu pământul. Se poate controla acest lucru verificând dacă terminalul (-) de la baterie este conectat la blocul motor sau la șasiul mașinii. În caz contrar, consultați vânzătorul .

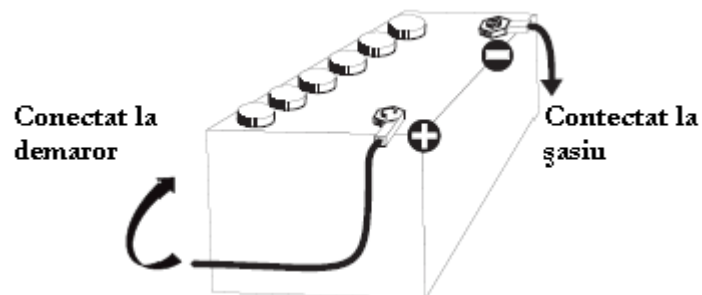
ATENȚIE : Camioanele au în dotare în general 2 baterii și o instalație electrică pe 24 de volți, caz în care este necesară instalarea unui convertor de 24/ de volți (tip CV 24/12 PRESIDENT) pe circuitul electric. Următoarele operațiuni trebuie realizate cu cablul de alimentare deconectat de la echipament :

a) Asigurați-vă că bateria este pe 12 volți.

b) Localizați terminalele negativ și pozitiv ale bateriei (+ este roșu ; - este negru). În situația extinderii cablului folosiți același tip de cablu sau unul mai bun.

c) Este necesar să conectați emițătorul-receptor CB la o sursă (+) și (-) permanentă. Vă sfătuim să conectați cablul de alimentare direct la baterie (conectarea la cablurile de alimentare al radio-casetofonului auto poate crea interferențe)

- d) Conectați cablul roșu (+) la borna pozitivă a bateriei și cablul negru (–) la borna negativă a bateriei.
- e) Conectați cablul de alimentare la radio-emițătorul CB.



ATENȚIE: Niciodată nu înlocuiți siguranța fuzibilă (2A) cu una de o altă valoare.

4) OPERAȚII DE BAZĂ CARE SUNT NECESARE ÎNAINTEA UTILIZĂRII ECHIPAMENTULUI PENTRU PRIMA DATĂ (fără să emiteți și fără să fi folosit microfonul PTT „apasă pentru a vorbi”):

- Conectați microfonul
- Verificați conexiunile antenei
- Porniți dispozitivul rotind butonul VOLUME în sensul acelor de ceas.
- Rotiți butonul SQ (**2**) la minimum poziția **M** (în sensul invers acelor de ceas).
- Ajustați volumul la un nivel confortabil.
- Selectați canalul 20 utilizand microfonul sau rotind butonul aflat pe panoul frontal.

5) AJUSTAREA RAPORTULUI DE UNDĂ STAȚIONARĂ (R.U.S/SWR):

ATENȚIE: Această operațiune trebuie efectuată când folosiți dispozitivul pentru prima dată (sau când schimbați poziția antenei). Ajustarea

trebuie făcută într-o zonă fără obstacole folosind un dispozitiv de măsurare a unei staționare (R.U.S./ S.W.R) model TOS 1 sau TOS 2.

Ajustarea folosind un dispozitiv de măsurare a unei staționare (R.U.S.) model TOS 1 sau TOS 2:

- Conectarea dispozitivului de măsurare R.U.S./S.W.R.

- Conectați dispozitivul de măsurare R.U.S. între radio-emițătorul CB și antenă cât mai aproape de radio-emițătorul CB (folosiți maximum 40 de cm de cablu , tip PRESIDENT CA 2C)

- Ajustarea dispozitivului de măsurare R.U.S/S.W.R.:

- Setați remițătorul-receptor CB pe canalul 20.
 - Setați butonul dispozitivului de măsurare al R.U.S. pe poziția CAL (calibrare)
 - Apăsați butonul microfonului pentru a emite.
 - Aduceți acul dispozitivului la simbolul ▼ cu ajutorul butonului de calibrare.
 - Schimbați butonul la poziția SWR (citirea valorii R.U.S.). Valoarea afișată de acul dispozitivului de măsurare trebuie să fie cât mai apropiată de valoarea 1. În caz contrar reajustați antena până obțineți o valoare cât mai apropiată de 1. (O valoare între 1 și 1.8 este considerată a fi acceptabilă)
 - Va fi necesar să recalibrați după fiecare reajustare a antenei.
- După realizarea pasilor de mai sus radio-emițătorul CB este pregătit pentru utilizare.*

B) INSTRUCȚIUNI PRIVIND UTILIZAREA EMIȚĂTORULUI-RECEPTOR TIP CB :

1) PORNIRE/OPRIRE – VOLUM

- pentru a porni dispozitivul rotiți butonul (**1**) în sensul acelor de ceas.
- pentru a mări volumul rotiți același buton progresiv în sensul acelor de ceas.

2) ASC/SQUELCH (Sistemul de reducere a zgomotului):

Circuitul automat de reducere a zgomotului suprimă zgomotele de fond nedorite atunci când nu se efectuează comunicari în canalul în care este setat dispozitivul. Acesta nu afectează sunetul sau puterea dispozitivului CB ci oferă un grad sporit de fidelitate.

a) ASC (Sistemul automat de reducere a zgomotului) – Patent mondial exclusiv al PRESIDENT ELECTRONICS

Rotiti butonul squelch-ului **SQ** (2) în sensul de mers contor acelor de ceasornic în poziția ASC. Simbolul "ASC" va apărea afișat pe ecranul emițătorului CB

Atunci când funcția ASC este activă, nu se poate realiza nici un ajustaj manual repetat și nici o optimizare permanentă între sensibilitatea recepției și confortul de ascultare. Această funcție se poate dezactiva prin rotirea butonului în sensul de mers al acelor de ceasornic. În acest caz, ajustajul squelch-ului devine manual. Simbolul „ASC” va dispărea de pe ecran.

b) Sistemul manual de reducere a zgomotului

Rotiți butonul "Squelch" (**SQ**) în sensul acelor de ceas până când zgomotul de fond dispăre. Această ajustare trebuie realizată cu mare precizie, atunci când butonul este rotit la nivelul maxim numai semnalele cele mai puternice vor fi recepționate.

3) RF GAIN

Ajustează sensibilitatea în recepție. Poziția maximă în cazul recepției de comunicare pe distanțe lungi. Se poate diminua intensitatea funcției **RF GAIN** pentru evitarea distorsiunilor atunci când interlocutorul este aproape.

Poziția normală a butonului acestei funcții se situează în sensul maxim de mers al acelor de ceasornic.

4) RF POWER

Ajustarea puterii de emisie în modurile AM și FM. Se poate reduce puterea în cazul în care o comunicare cu un interlocutor nu este echipată cu un **RF GAIN**.

Poziția normală a butonului acestei funcții se află la sensul maxim de mișcare al acelor de ceasornic

5) SELECTORUL DE CANALE

Selectarea canalelor se poate face prin butonul rotitor (5) și butoanele UP/DN ale microfonului

Aceste butoane permit urcarea sau coborârea unui canal. Se emite un <<Beep>> sonor la fiecare schimbare de canal dacă se activează funcția **Beep** (Vezi Funcția Beep).

6) ECRANUL

Ecranul LCD afișează toate funcțiile emițătorului-receptor CB. Graficul în bare afișează nivelul recepției, puterea de recepție sau nivelul unde reflectate SWR



7) SWR~M5

Se poate schimba functia s-metrului digital apasand succesiv acest buton. Pe ecran vor aparea in ordine <SWR> si <S/RF>.

SWR :arata valoarea undei reflectate pe display(scala de la 1 la 3)
S/RF:arata puterea de emisie si de receptie.

- **M5**

Vezi paragraful: 14 **MEM.**

8) CH 19/9 ~ FRQ ~ M4

- **CH 19/9** (apasare scurta)

Canalele 19 si 9 sunt automat activate la apasarea scurta a acestui buton.La prima apasare se va activa Canalul 19 si simbolul <EMG> va fi afisat pe ecran. O a doua apasare va activa canalul 9, simbolul <EMG> va fi in continuare pe ecran.O a treia apasare va duce la dezactivarea acestei functii si disparitia simbolului <EMG> de pe ecran.

- **FRQ** (apasare lunga)

Aceasta functie arata frecventa in emisie si receptie.Pentru activa aceasta functie apasati timp de o secunda acest buton.Atunci cand aceasta functie este activa simbolul <FRQ> va aparea pe ecran iar canalul indicat este inlocuit de frecventa indicata.

- **M4**

Vezi paragraful 14 **MEM.**

9) SELECTAREA MODULUI AM/FM ~ PA ~ M1

- **AM/FM** (apasare scurta)

Acest comutator permite selectarea modului de modulatie AM sau FM. Modul sau de modulatie trebuie sa corespunda cu cel al interlocutorului.

Modulatia frecventei /FM: Comunicare optima in teren plan si abrupt.

Modulatia amplitudinii/AM: Comunicare pe teren cu relief si obstacole la distanta medie.

- **PA (Public Address)** (apasare lunga)

Un difuzor exterior poate fi conectat la emitorul receptor PRESIDENT JFK II ASC cu ajutorul unui jack montat in spatele panelului PA.SP (**D**). O apasare lunga permite comutarea in modul Public Adress.Simbolul < **PA** > va apare pe ecran.Mesajul trimis la microfon va fi transferat la difuzorul extern si va fi amplificat. Tineti microfonul la o distanta suficienta de difuzor pentru a evita efectul Larsen.

Volumul functiei PA poate fi ajustat cu ajutorul butonului MIC GAIN. Nivelul volumului va apare pe ecran.

- **M1**

Vezi paragraful 14 **MEM.**

10) ROGER~M2

- **ROGER** (apasare scurta)

Simbolul <  > va apare pe ecran atunci cand functia este activa.

Roger Beep transmite un sunet de tip beep atunci cand se lasa liber butonul microfonului pentru a lasa interlocutorul sa vorbeasca.

Observatii: Atunci cand functia ROGER este activata, sunetul <<Roger Beep>> se aude de asemenea in difuzorul statiei numai daca și functia <Beep> a fost activata. Daca functia <Beep> este in mod OFF atunci doar interlocutorul poate auzi <<Roger Beep>>.

- **M2**

Vezi paragraful 14 **MEM.**

11) MIC GAIN

Permite ajustarea nivelului sensibilitatii microfonului.

Pozitia normala a acestei functii se situeaza in sensul maxim de mers al acelor de ceasornic.

12) HI-CUT ~ DW ~ M6

- **HI-CUT**(apasare scurta)

Aceasta functie elimina interferentele frecventelor inalte.Trebuie utilizata in acord cu conditiile de receptie.O presiune scurta a tastei **HI-CUT** face sa apara pe ecran simbolul<<**HIC**>>.O noua apasare, dezactiveaza aceasta functie iar simbolul<<**HIC**>> dispare de pe ecran.

- **DW** (apasare lunga)

O apasare mai lunga de 1secunda va activa functia **DW** (Dual Watch).Aceasta functie va permite sa urmariti Canalul 19 sau 9 concomitent cu canalul pe care il folositi la ujn moment dat.O noua apasare lunga activeaza functia DW intre canalul 19 si canalul utilizat la momentul respectiv.Simbolul **DW** apare pe ecran.O noua apasare va activa functia intre canalul 9 si canalul utilizat la momentul respectiv.Numarul canalului selectat si numarul canalului 19 sau 9 apar concomitent pe ecran,alaturi de simbolul EMG.Canalul selectat poate fi modificat pe perioada cat functia dual watch este activata.O noua presiune lunga asupra tastei DW dezactiveaza aceasta functie.

- **M6**

Vezi paragraful 14 **MEM**.

13)VOX ~ VOX SET

- **VOX** (apasare scurta)

Functia **VOX** permite emiterea convorbirii prin microfonul de origine(sau prin microfonul vox optional) fara a apasa butonul microfonului (**PTT**) . (folosirea unui microfon de tip vox optional conectat la intrarea VOX MIC

aflata pe partea din spate a emitorului (**C**), dezactiveaza microfonul de origine.)

Apasati scurt butonul <**VOX**> pentru a activarea functiei **VOX**. O noua apasare asupra butonului <**VOX**> dezactiveaza functia.

- **VOX SET** (apasare lunga) - **Ajustarea functiei VOX**

Apasati timp de o secunda butonului <**VOX**> pentru activarea functiei de ajustare

Exista trei ajustari posibile:

Sensibilitatea / Nivelul Anti-Vox / Temporizarea.

Ajustare pentru defecte este Sensibilitatea.Apasati scurt butonul <**Vox**>pentru a trece la ajustarea urmatoare.Ecranul indica tipul de de ajustaj cu prima cifra si nivelul sau cu urmatoarea cifra.

-Sensibilitatea < SL > : permite ajustarea sensibilitatii microfonului (original sau optional vox) pentru o calitate de transmisie optima.

Nivel ajustabil de la 1 (nivel inalt) pana la 9 (nivel scazut) cu ajutorul selectorului de canale sau de la butoanele **UP/DN (6)** ale microfonului original.

-Anti -Vox < RL > : Permite oprirea emisiei VOX generata de zgomotele din imprejurimi.

Nivelul ajustabil de la 0(Off) pana la 9 (cel mai scazut nivel) cu ajutorul selectorului de canale sau de la butoanele **UP/DN** ale microfonului de origine.

-Temporizarea < dt > : Permite evitarea scurtarii bruste a transmisiei VOX prin adaugarea unei intarzieri la finalul conversatiei..

Nivelul ajustabil de la 1 (intarziere scurta) pana la 9 (intarziere lunga) cu ajutorul selectorului de canale sau butoanele **UP/DN** ale microfonului original

O data efectuate ajustările ,apasati timp de o secunda butonul <<VOX>> pentru a iesi din modul de **Ajustare a functiei VOX**.

14) MEM ~ F

- **MEM** (apasare scurta)

Aceasta functie memoreaza 6 canale (de la **M1** la **M6**) cu urmatorii parametrii: AM (cu exceptia **EC** si configuratiei **U**) sau FM; NB/ANL; HI-CUT (si CEPT/ENG in configuratia **U**)

Pentru memorare:

-apasati scurt tasta **MEM** iar simbolul „**MEM**” va lumina intermitent pe ecran.

-apasati timp de 1 secunda pe M1, M2, M3, M4, M5 sau M6. Simbolul „**MEM**” este afisat continuu. Canalul a fost memorat. Daca functia **Beep** este activata un bip lung va confirma salvarea. Pentru ca frecventa sa apara pe ecran, apasati tasta **FRQ**.

Pentru a alege o memorie:

-apasati scurt tasta **MEM**, iar simbolul „**MEM**” va lumina intermitent.

-apasati scurt pe M1, M2, M3, M4, M5 sau M6.

-<<**MEM**>> este afisat continuu. Canalul memorat este activ.

Pentru a sterge o memorie:

-opriti aparatul

-mentineti apasat M1, M2, M3, M4, M5 sau M6 si porniti aparatul.

-memoria selectata este stearsa.

- **F** (apasare lunga)

Selectia benzilor de frecventa (configuratie E;d;EU;EC;U;PL)

Benzile de frecventa trebuie alese in concordanta cu tara in care veti folosi aparatul de emisie-receptie. Nu folositi o alta configuratie. Anumite tari au restrictii si pentru operare aveti nevoie de o licenta. A se vedea tabelul de la pagina **26**

Cum se procedeaza la schimbarea configuratiei:

Opriti aparatul. Apasati si mentineti apasat tasta <F> si concomitent porniti aparatul. Simbolul „**F**” va clipi intermitent pe ecran alaturi de simbolul corespunzator configuratiei.

- pentru schimbarea configuratiei, folositi tastele de pe panoul central sau **UP/DN** de pe microfon.

- atunci cand configuratia este selectata, apasati tasta **F** timp de 1 secunda. Simbolul **F** si litera corespunzatoare configuratiei sunt afisate continuu pe ecran. Confirmarea selectiei se face prin oprirea si pornirea aparatului..

A se vedea tabelul de la pagina **25**

15) NB/ANL ~ SCAN ~ M3

- **NB/ANL** (apasare scurta)

Functie pentru filtrarea zgomotului strident si a anumitor interferente. O apasare activeaza filtrele in urmatoarea ordine: **NB** oprit, **ANL** oprit, **NB** pornit, **ANL** pornit si **NB** pornit, **ANL** oprit si **NB** pornit, **ANL** on. <**NB** si/sau „**ANL**” apar pe ecran in functie de configuratia selectata.

In modul **FM** doar filtrul **NB** se activeaza.

- **SCAN** (apasare lunga)

Scanarea canalelor: Activarea functiei **SCAN** realizeaza scanarea canalelor ascendent. Simbolul **SCAN** este afisat pe ecran. Scanarea se opreste atunci cand un canal cu semnal este detectat. Functia de scanare se reia automat dupa 3 secunde de la oprirea emisiei. Scanarea se reia ascendent la apasarea tastei **UP** pe microfon si in sens invers prin apasarea butonului **DN** de pe microfon.

Scanarea memoriilor: apasati tasta **MEM** in timpul scanarii canalului. Aparatul scaneaza memoriile active (**M1, M2, M3, M4, M5, M6**) si canalele **19** si **9**. Apasati din nou **MEM** pentru reintoarcerea la canalul scanat.

O noua lunga apasare a tastei **SCAN** dezactiveaza aceasta functie.

- **M3**

Vezi paragraful 14) MEM.

16) MUFA CU 6 PINI PENTRU MICROFON

Această mufă se află pe panoul frontal pentru a ușura folosirea echipamentului la bord. A se vede diagrama de la pagina 20.

17) PTT ("Apasă pentru a vorbi")

Apăsați acest buton pentru a transmite un mesaj și eliberați-l pentru a putea recepționa.

FUNCTIA BEEP

Butoane, schimbarea canalului, etc.

Pentru activarea funcției Beep: Porniți emitatorul menținând butonul <UP> al microfonului strans apasat.

Pentru dezactivarea funcției Beep: Porniți radioul menținând strans apasat butonul <DN> al microfonului.

A) TERMINAL DE ALIMENTARE (13,2 V)

B) CONECTORUL PENTRU ANTENĂ (SO-239)

C) IESIRE PENTRU MICROFONUL VOX OPTIONAL (2.2 K Ω Electret, \varnothing 2,5 mm)

D) IESIRE PENTRU SPEAKER PUBLIC ADDRESS (8 Ω , \varnothing 3,5 mm)

E) IESIRE PENTRU SPEAKER EXTERIOR (8 Ω , \varnothing 3,5 mm)

C) CARACTERISTICI TEHNICE:

1) GENERAL

- Canale	:	40
- Modulații	:	AM de la 26,965 Mhz la 27,405
- Frecvență	:	Mhz
- Impedanță antenă	:	50 Ohmi
- Alimentare	:	13,2 Volți
- Dimensiuni (mm)	:	180 (L) x 264(P) x 51 (H)
- Greutate	:	1,5Kg Microfon UP/DOWN cu
- Accesorii	:	suport, suport de montare, șuruburi, cablu de alimentare cu fuzibil
	:	

2) EMISIE

- Variație frecvență emisie	:	+/- 300Hz 1 W AM/4 W FM/4W
- Putere	:	USB-LSB(PEP)
- Interferență emisie	:	inferioară la 4nW (-54 dBm)
- Viteză răspuns audio	:	300 Hz la 3 Khz în AM/FM
- Putere emisă în canalul adiacent	:	sub 20 μ W
- Sensibilitate microfon	:	3.0 mV
- Pierdere	:	3 A (cu modulație)
- Distorsiune semnal modulată	:	2%

3) RECEPȚIE

- Sensibilitate la 20dB sin.	:	0,7 μ V - 110dBm (AM)
- Răspuns în frecvență	:	300 Hz la 3 Khz in AM/FM
- Selectivitatea canalului adiacent	:	60 dB
- Putere audio maxima	:	3 W
- Sensibilitate dispozitiv red. zgomot	:	minim 0,2 μ V - 120 dBm maxim 1 mV - 47 dBm
- Rata de suprimare a frecvenței	:	60dB
- Rata de supr. a frecvenței interm.	:	70 dB
- Pierdere	:	0,4 A nominal/1,5 A maxim

D) PROBLEME TEHNICE

1) DISPOZITIVUL DVS DE EMISIE RECEPȚIE DE TIP "CB" NU EMITE SAU TRANSMISIA ESTE DE SLABĂ CALITATE:

- Verificați dacă antena este conectată corect și R.U.S. (SWR) este corect ajustat
- Verificați dacă microfonul este conectat corect.

2) DISPOZITIVUL DVS DE EMISIE RECEPȚIE DE TIP "CB" NU RECEPȚIONEAZĂ SAU RECEPȚIA E DE SLABĂ CALITATE:

- Verificați dacă butonul "Squelch" este corect ajustat.
- Verificați dacă butonul de volum este ajustat la un nivel acceptabil.
- Verificați dacă microfonul este conectat.
- Verificați dacă antena este conectată și RUS (SWR) este corect ajustat
- Verificați dacă Dvs și corespondentul Dvs. folosiți aceeași bandă de modulație

3) DISPOZITIVUL NU PORNEȘTE:

- Verificați cablul de alimentare
- Verificați cablurile de conectare
- Verificați siguranța fuzibilă

E) CUM SE TRANSMITE SAU RECEPȚIONEAZĂ UN MESAJ:

- Alegeți un canal (de ex: 22,16,25)
- Apăsați butonul PTT "Apasă pentru a vorbi" și anunțați mesajul „Proba de stație” în acest mod veți face posibilă testarea clarității și puterea semnalului.

- Eliberați butonul PTT și așteptați un răspuns. Ar trebui să obțineți un răspuns de genul: "Semnal puternic și clar "
- Dacă utilizați un canal comun de strigare (19,27) și ați deschis o discuție cu cineva, se obișnuiește să se aleagă un alt canal pentru a nu fi blocat canalul de strigare.

F) GLOSAR

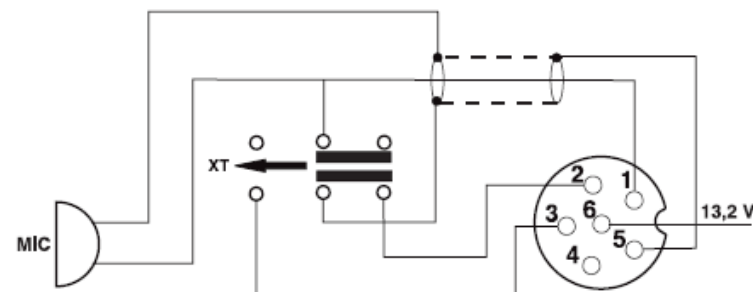
Alfabetul Fonetic International

A Alpha	H Hotel	P Papa	W Whiskey
B Bravo	I India	Q Quebec	Y Yankee
C Charlie	J Juliett	R Romeo	Z Zulu
D Delta	L Lima	S Sierra	
E Echo	M Mike	T Tango	
F Foxtrott	N November	U Uniform	
G Golf	O Oscar	V Victor	

VOCABULAR TEHNIC

AM	:	Modulație în Amplitudine
BLU	:	Banda laterala unica
BF	:	Frecvența de baza
CB	:	Bandă de comunicații radio civile
CH	:	Canal
CQ	:	Apel general
CW	:	Undă continuă
DX	:	Comunicație la mare distanță
DW	:	Urmărire duală
FM	:	Modulație în Frecvență
GMT	:	Timpul de referință Greenwich
GP	:	Ground Plane(antena verticala)
HF	:	Frecvență înaltă
LF	:	Frecvență joasă
LSB	:	Bandă inferioară
RX	:	Receptor
SSB	:	Bandă laterală unică
SWR	:	Raport de undă staționară (RUS)
SWL	:	Unde scurte de ascultare
SW	:	Unda scurtă
TX	:	Transmițător
UHF	:	Frecvență Ultra Înaltă
USB	:	Bandă Laterală Înaltă
VHF	:	Frecvență Foarte Înaltă

SCHEMA CONECTOR MICROFON CU 6 PINI



1. MODULAȚIE
2. RX
3. TX
4. -
5. MASA
6. ALIMENTARE

TABEL DE FRECVENȚE PENTRU EU/E/EC/U (CEPT)

CANAL	FRECVENȚĂ	CANAL	FRECVENȚĂ
N° du canal	Fréquences	N° du canal	Fréquences
N° Canal	Frecuencia	N°Canal	Frecuencia
Channel	Frequency	Channel	Frequency
Kanal	Frequenzens	Kanal	Frequenzens
1	26,965 MHz	21	27,215 MHz
2	26,975 MHz	22	27,225 MHz
3	26,985 MHz	23	27,255 MHz
4	27,005 MHz	24	27,235 MHz
5	27,015 MHz	25	27,245 MHz
6	27,025 MHz	26	27,265 MHz
7	27,035 MHz	27	27,275 MHz
8	27,055 MHz	28	27,285 MHz
9	27,065 MHz	29	27,295 MHz
10	27,075 MHz	30	27,305 MHz
11	27,085 MHz	31	27,315 MHz
12	27,105 MHz	32	27,325 MHz
13	27,115 MHz	33	27,335 MHz
14	27,125 MHz	34	27,345 MHz
15	27,135 MHz	35	27,355 MHz
16	27,155 MHz	36	27,365 MHz
17	27,165 MHz	37	27,375 MHz
18	27,175 MHz	38	27,385 MHz
19	27,185 MHz	39	27,395 MHz
20	27,205 MHz	40	27,405 MHz

DECLARATIE DE CONFORMITATE

Noi ,GRUPUL PRESIDENT ELECTRONICS cu sediul in Route de Sete,BP 100-34540 Balaruc-FRANTA,

Declaram ,sub responsabilitatea noastra ,ca statia de emisie receptie CB:

Marca:**PRESIDENT**

Model:**JFK II**

Fabricata in PRC(Republica Populara China)
este in conformitate cu exigentele esentiale ale Directivei
1999/5/CE(Articolul 3),adaptata legislatiei nationale si in conformitate
cu urmatoarele norme europene in vigoare:

EN 300 135-1 V1.1.2(2000-8)/ EN 300 13V1.1.1(2000-8)
EN 300 433-1 V1.1.3(2000-12) /EN 300 433-2 V1.1.2 (2000-12)
EN 301 489-1 V1.7.1 (2007-4) /EN 301 489-13 V1.2.1 (2002-8)
EN 60215 (1996)

Balaruc,**05-05-2008**

Jean-Gilbert Muller

General Manager



TABEL DE FRECVENȚE EU/E/EC/U (CEPT)

CANAL	FRECVENȚĂ	CANAL	FRECVENȚĂ
N° du canal N° Canal Channel Kanal	Fréquences Frecuencia Frequency Frequenzen	N° du canal N° Canal Channel Kanal	Fréquences Frecuencia Frequency Frequenzen
1	26,965 MHz	21	27,215 MHz
2	26,975 MHz	22	27,225 MHz
3	26,985 MHz	23	27,255 MHz
4	27,005 MHz	24	27,235 MHz
5	27,015 MHz	25	27,245 MHz
6	27,025 MHz	26	27,265 MHz
7	27,035 MHz	27	27,275 MHz
8	27,055 MHz	28	27,285 MHz
9	27,065 MHz	29	27,295 MHz
10	27,075 MHz	30	27,305 MHz
11	27,085 MHz	31	27,315 MHz
12	27,105 MHz	32	27,325 MHz
13	27,115 MHz	33	27,335 MHz
14	27,125 MHz	34	27,345 MHz
15	27,135 MHz	35	27,355 MHz
16	27,155 MHz	36	27,365 MHz
17	27,165 MHz	37	27,375 MHz
18	27,175 MHz	38	27,385 MHz
19	27,185 MHz	39	27,395 MHz
20	27,205 MHz	40	27,405 MHz

TABEL DE FRECVENȚE U (ENG)

CANAL	FRECVENȚĂ	CANAL	FRECVENȚĂ
N° du canal N° Canal Channel Kanal	Fréquences Frecuencia Frequency Frequenzen	N° du canal N° Canal Channel Kanal	Fréquences Frecuencia Frequency Frequenzen
1	27,60125	21	27,80125
2	27,61125	22	27,81125
3	27,62125	23	27,82125
4	27,63125	24	27,83125
5	27,64125	25	27,84125
6	27,65125	26	27,85125
7	27,66125	27	27,86125
8	27,67125	28	27,87125
9	27,68125	29	27,88125
10	27,69125	30	27,89125
11	27,70125	31	27,90125
12	27,71125	32	27,91125
13	27,72125	33	27,92125
14	27,73125	34	27,93125
15	27,74125	35	27,94125
16	27,75125	36	27,95125
17	27,76125	37	27,96125
18	27,77125	38	27,97125
19	27,78125	39	27,98125
20	27,79125	40	27,99125

TABEL DE FRECVENȚĂ PENTRU **d**

NR. CANAL	FRECVENȚA	NR. CANAL	FRECVENȚA
N° du canal N° Canal Channel Kanal	Fréquences Frecuencia Frequency Frequenzens	N° du canal N° Canal Channel Kanal	Fréquences Frecuencia Frequency Frequenzens
41	26,565	61	26,765
42	26,575	62	26,775
43	26,585	63	26,785
44	26,595	64	26,795
45	26,605	65	26,805
46	26,615	66	26,815
47	26,625	67	26,825
48	26,635	68	26,835
49	26,645	69	26,845
50	26,655	70	26,855
51	26,665	71	26,865
52	26,675	72	26,875
53	26,685	73	26,885
54	26,695	74	26,895
55	26,705	75	26,905
56	26,715	76	26,915
57	26,725	77	26,925
58	26,735	78	26,935
59	26,745	79	26,945
60	26,755	80	26,955

TABEL DE FRECVENȚE PENTRU **PL**

NR. CANAL	FRECVENȚA	NR. CANAL	FRECVENȚA
N° du canal N° Canal Channel Kanal	Fréquences Frecuencia Frequency Frequenzens	N° du canal N° Canal Channel Kanal	Fréquences Frecuencia Frequency Frequenzens
1	26,960	21	27,210
2	26,970	22	27,220
3	26,980	23	27,250
4	27,000	24	27,230
5	27,010	25	27,240
6	27,020	26	27,260
7	27,030	27	27,270
8	27,050	28	27,280
9	27,060	29	27,290
10	27,070	30	27,300
11	27,080	31	27,310
12	27,100	32	27,320
13	27,110	33	27,330
14	27,120	34	27,340
15	27,130	35	27,350
16	27,150	36	27,360
17	27,160	37	27,370
18	27,170	38	27,380
19	27,180	39	27,390
20	27,200	40	27,400

NORMELE EUROPENE SI CODURILE DE CONFIGURARE

Codul de configurare	Canale in FM	Canale in AM	Țara	CH 19	CH 9
<i>E</i>	40 Ch (4W)	40 Ch (4W)	ES, IT	AM	AM
<i>d</i>	80 Ch (4W)	40 Ch (1W)	DE	FM	AM
<i>EU</i>	40 Ch (4W)	40 Ch (1W)	CH, CY, DK, ES, FI, FR, GR, IE, IS, IT, LT, NL, PT, RO, SE	AM	AM
<i>EC</i>	40 Ch (4W)	-	AT, BE, BG, CZ, EE, HU, LU, LV, MT, NO, SI, SK	FM	FM
<i>U</i>	CEPT 40 Ch (4W) + ENG 40 Ch (4W)	-	GB	FM	FM
<i>PL</i>	-5 KHz 40 Ch (4W)	-5 KHz 40 Ch (4W)	PL	AM	AM

Banda de frecvența și puterea de emisie trebuie să corespundă cu configurația autorizată în țara în care este utilizat dispozitivul.

Țări unde reglementările permit o putere de emisie superioară standardului armonizat, specificat în paragraful 4 al standardului armonizat EN 300 433.

	AT	BE	BG	CH	CY	CZ	DE	DK	EE	ES	FI	FR	GB	GR	HU	IE	IS	IT	LT	LU	LV	MT	NL	NO	PL	PT	RO	SE	SI	SK
Licență ¹	ⓘ	ⓘ		ⓘ		ⓘ	ⓘ			ⓘ			ⓘ	ⓘ				ⓘ				ⓘ					ⓘ			
Înregistrare ¹																									ⓘ	ⓘ				
AM	ⓘ	ⓘ	ⓘ			ⓘ			ⓘ				ⓘ		ⓘ					ⓘ	ⓘ	ⓘ		ⓘ					ⓘ	ⓘ
BLU / SSB	ⓘ	ⓘ	ⓘ			ⓘ			ⓘ				ⓘ		ⓘ					ⓘ	ⓘ	ⓘ		ⓘ	ⓘ				ⓘ	ⓘ

Țări unde există restricții specifice (Licență / Înregistrare ¹)

	IT	ES	PL
4W AM	✓	✓	✓
12W pep BLU	✓	✓	

PRODUCĂTOR:

Groupe
PRESIDENT
ELECTRONICS

SEDIU SOCIAL - FRANTA
Route de Sète - EP 100 - 34540 BALARUC
Site Internet : <http://www.president-electronics.com>
E-mail : groupe@president-electronics.com

IMPORTATOR:

PRESIDENT
ELECTRONICS ROMANIA

Reg. Com. J40/15245/2007 · C.I.F. RO 22247886
Șos. Viilor nr. 14, zona C.5.2, modul B,
Sector 5, București
office@president-electronics.ro



CE 0341 ⓘ UTZZ01376ZZ(0)