

# TAYLOR III

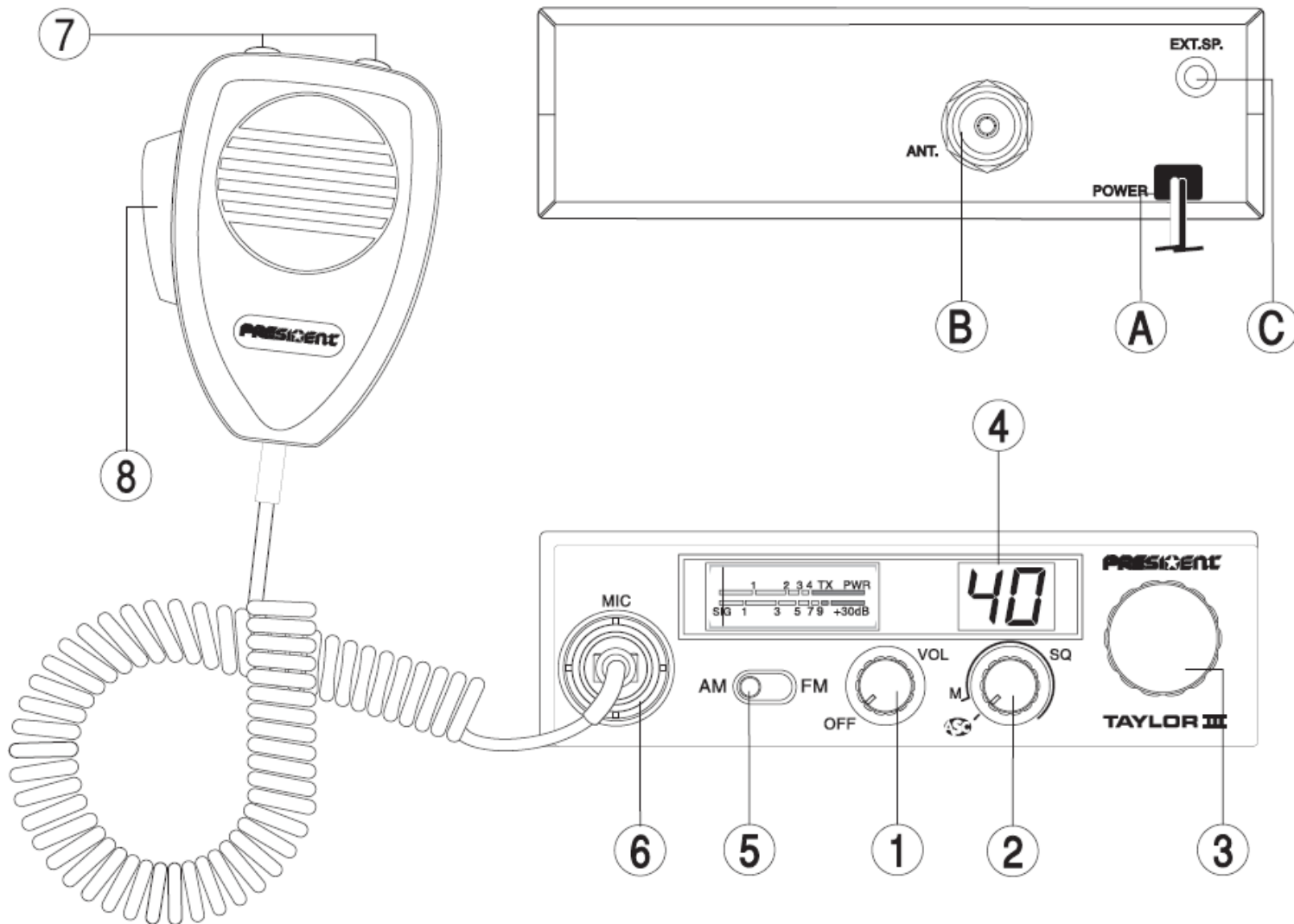
ASC THIRD GENERATION  
**ASC** Automatic  
Squelch  
control  
A world wide patent from PRESIDENT

New up/down  
microphone



MANUAL DE UTILIZARE

PRESIDENT



O PRIVIRE ASUPRA EMITATORULUI PRESIDENT TAYLOR III ASC

### ATENȚIE !

Înainte de utilizare, asigurați-vă că aveți antena conectată (la intrarea B situată pe panoul din spate al echipamentului ) și ați setat corect Raportul de Undă Staționară (SWR) !

În caz contrar există posibilitatea defectării amplificatorului iar acesta nu va fi acoperit de garanție .

**GARANȚIA ACESTUI EMIȚĂTOR-RECEPTOR ESTE VALABILĂ DOAR ÎN ȚARA DE UNDE A FOST CUMPĂRAT**

## **CUPRINS :**

INSTALAREA	1
INSRUȚIUNI PENTRU UTILIZAREA EMIȚĂTORULUI-RECEPTOR TIP CB	3
CARACTERISTICI TEHNICE	5
PROBLEME TEHNICE	5
CUM SE TRANSMITE SAU RECEPȚIONEAZĂ UN MESAJ	5
GLOSAR DE TERMENI	6
TABELUL DE FRECVENȚE	7

Bine ați venit în lumea noii generații de emițătoare-receptoare civile (CB). Noua gama PRESIDENT vă facilitează accesul la echipamentele de top în domeniul CB.

Prin folosirea de tehnologii de ultimă oră, care garantează calitate fără precedent, PRESIDENT TAYLOR III ASC este un nou pas în comunicațiile personale și este cea mai bună alegere în ceea ce-i privește pe utilizatorii de emițătoare-receptoare în bandă civilă (CB). Pentru a vă asigura că folosiți la maxim echipamentul Dvs, vă recomandăm să parcurgeți în totalitate manualul de utilizare înaintea instalării.

## A) INSTALAREA

### 1) UNDE ȘI CUM SE INSTALEAZĂ DISPOZITIVUL DE EMISIE - RECEPTIE CB

- Alegeți o locație potrivită pentru o utilizare simplă și practică a emițătorului-receptor CB
- Radio-emițătorul mobil nu trebuie să *interfereze* cu comenzile conducătorului auto sau cu pasagerii vehiculului

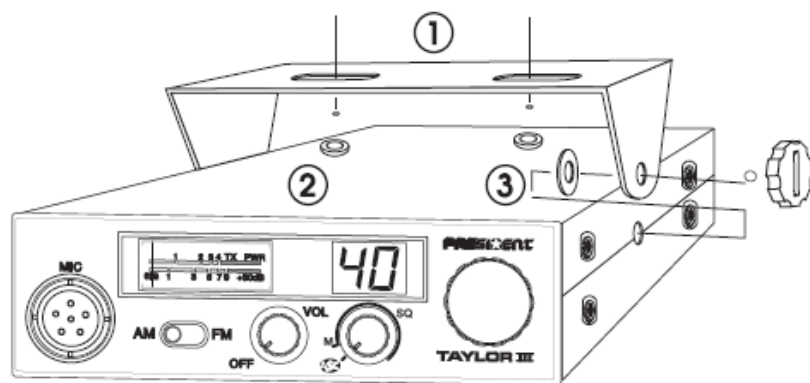
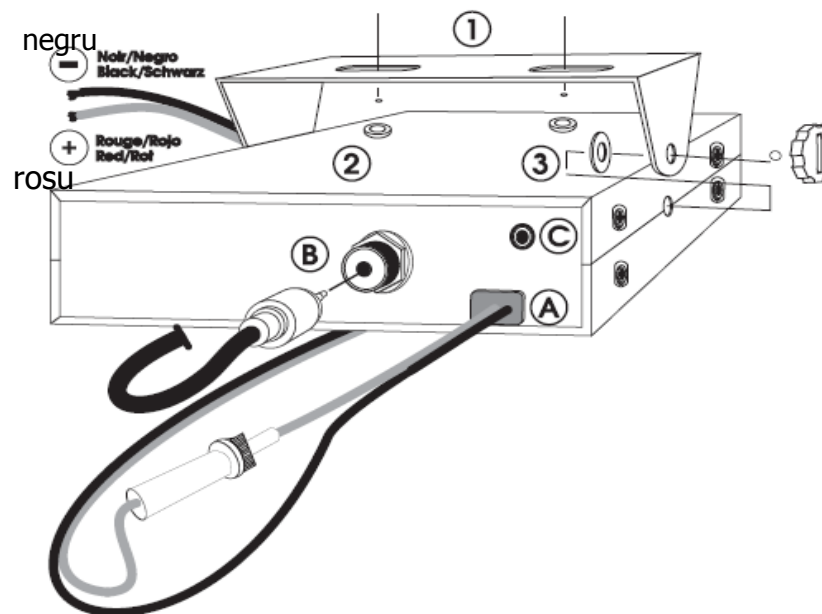


DIAGRAMA DE MONTAJ

c) Asigurați-vă că ieșirile diferitelor cabluri (alimentarea, antena, accesorii etc.) nu incomodează sub nici o formă conducerea normală a autovehiculului.



- Pentru montaj, folosiți suportul (1) și fixați-l cu ajutorul șuruburilor (2) incluse (diametrul orificiilor 3,2 mm). Asigurați-vă că nu distrugeți sistemul electric al vehiculului în timpul montajului.
- Nu uitați să strângeți împreună cu șuruburile de prindere și piulițele de cauciuc (3) care au rol de absorbție a șocurilor și asigură o prindere eficientă a dispozitivului.
- Alegeți un spațiu adecvat instalării suportului de microfon și asigurați-vă ca, cordonul acestuia să nu interfereze cu comenzile vehiculului.

*NOTĂ:* Emițătorul receptor CB dispune de o mușă frontală pentru microfon care se poate monta în bordul autovehiculului. În acest caz, va fi nevoie de un difuzor extern pentru îmbunătățirea recepției sunetului (connectorul EXT.SP situat în partea din spate C). Cereți informații reprezentantului de vânzări cu privire la montare.

## 2) INSTALAREA ANTENEI

### a) Alegerea antenei:

- Pentru emițătoarele-receptoare tip CB cu cât antena este mai lungă cu atât se vor putea obține rezultate mai bune. Dealerul vă va putea ajuta în privința achiziționării unei antene.

### b) Antena mobilă :

Trebuie instalată pe autovehicul în zona cu cea mai întinsă suprafață metalică (plană) cât mai departe de parbriz și paravânt.

- Dacă există deja o antenă radio instalată, antena CB trebuie să fie mai înaltă decât aceasta.

- Există două tipuri de antene: preajustate și ajustabile.

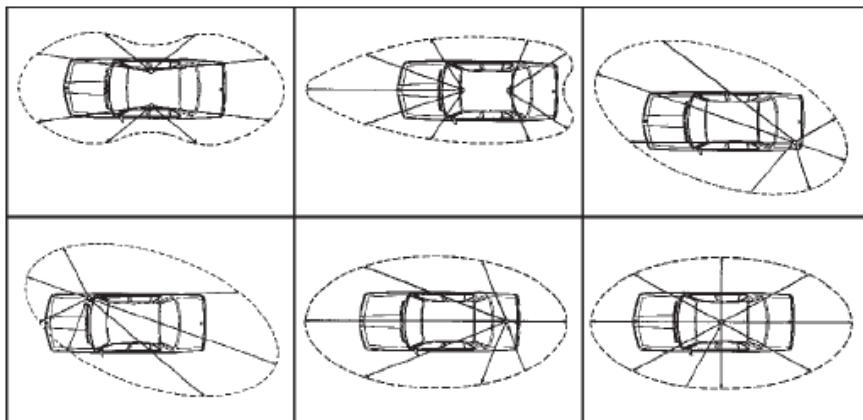
Antenele preajustate se folosesc pentru suprafețe întinse (ex: plafonul mașinii )

Antenele ajustabile care ofera o rază mult mai mare de acțiune se pot folosi pe suprafețe plane mai mici (vezi pagina 3, cap 5 Ajustarea Raportului de Undă Staționară SWR) .

- Pentru antenele care necesită perforare pentru montaj va fi nevoie de un contact foarte bun între antenă și suprafața de montaj. Pentru a obține o conexiune cât mai bună, zgâriați ușor suprafața de contact unde va fi fixat șurubul de prindere și inelul de reglaj.

- Atașați cu atenție cablul pentru a nu fi perforat sau presat deoarece există riscul de scurt circuit.

- Conectați antena (B)



RAZA DE ACȚIUNE ÎN FUNCȚIE DE POZIȚIE

### c) Antena fixă:

- Antena fixă trebuie instalată într-un spațiu cât mai deschis. Dacă se instalează pe un stâlp atunci instalarea trebuie făcută în conformitate cu legile în vigoare. Cereți sfatul unui profesionist.

Toate antenele și accesoriile PRESIDENT sunt fabricate la standarde de calitate pentru a oferi maximum de eficiență oricărui radio-emițător de tip CB.

## 3) ALIMENTAREA:

Emițătorul receptor PRESIDENT TAYLOR III ASC este dotat cu un sistem de protecție pentru inversiunile de polaritate. Totuși, este indicat să verificați conexiunile de alimentare. Echipamentul Dvs. trebuie alimentat la o sursă de curent continuu de 12 volți (A).

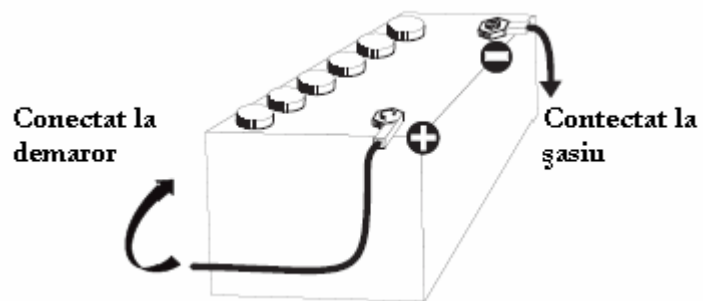
În momentul de față majoritatea autoturismelor și camioanelor funcționează fără a avea contact cu pământul. Se poate controla acest lucru verificând dacă terminalul (-) de la baterie este conectat la blocul motor sau la șasiul mașinii. În caz contrar, consultați vânzătorul .

**ATENȚIE :** Camioanele posedă în general 2 baterii și o instalație electrică pe 24 de volți, caz în care este necesară instalarea unui convertor de 12/24 de volți ( tip CV 24/12 PRESIDENT ) pe circuitul electric. Următoarele operațiuni trebuie realizate cu cablul de alimentare deconectat de la echipament :

**a)** Asigurați-vă că bateria este pe 12 volți.

**b)** Localizați terminalele negativ și pozitiv ale bateriei ( + este roșu ; - este negru ). În situația extinderii cablului folosiți același tip de cablu sau unul mai bun.

**c)** Este necesar să conectați emițătorul-receptor CB la o sursă (+) și (-) permanentă. Vă sfătuim să conectați cablul de alimentare direct la baterie ( conectarea la cablurile de alimentare al radio-casetofonului auto poate crea interferențe)



- d)** Conectați cablul roșu ( + ) la borna pozitivă a bateriei și cablul negru (–) la borna negativă a bateriei.
- e)** Conectați cablul de alimentare la radio-emitaătorul CB.

**ATENȚIE:** Niciodată nu înlocuiți siguranța fuzibilă ( 2A ) cu una de o altă valoare.

#### **4) OPERAȚII DE BAZĂ CARE SUNT NECESARE ÎNAINTEA UTILIZĂRII ECHIPAMENTULUI PENTRU PRIMA DATĂ ( fără să emiteți și fără să fi folosit microfonul PTT „apasă pentru a vorbi”):**

- Conectați microfonul
- Verificați conexiunile antenei
- Porniți dispozitivul rotind butonul VOLUME în sensul acelor de ceas.
- Rotiți butonul SQUELCH la minimum ( în sensul invers acelor de ceas). Ajustați volumul la un nivel confortabil.
- Selectați canalul 20 rotind butonul aflat pe panoul frontal.

#### **5) AJUSTAREA RAPORTULUI DE UNDĂ STAȚIONARĂ (R.U.S/SWR):**

**ATENȚIE:** Această operațiune trebuie efectuată când folosiți dispozitivul pentru prima dată (sau când schimbați poziția antenei).Ajustarea trebuie făcută într-o zonă fără obstacole folosind un dispozitiv de măsurare a undei staționare (R.U.S.) model SWR 1 sau SWR 2.

#### **Ajustarea folosind un dispozitiv de măsurare a undei staționare (R.U.S.) model TOS 1 sau TOS 2:**

- Conectarea dispozitivului de măsurare R.U.S.
  - Conectați dispozitivul de măsurare R.U.S. între radio-emitaătorul CB și antenă cât mai aproape de radio-emitaătorul CB ( folosiți maximum 40 de cm de cablu , tip PRESIDENT CA 2C )
- Ajustarea dispozitivului de măsurare R.U.S.:
  - Setați remițătorul-receptor CB pe canalul 20.
  - Setați butonul dispozitivului de măsurare al R.U.S. pe poziția CAL (calibrare)
  - Apăsăți butonul microfonului pentru a emite.
  - Aduceți acul la simbolul ▼ cu ajutorul butonului de calibrare.
  - Schimbați butonul la poziția SWR (citirea valorii R.U.S.). Valoarea afișată de acul dispozitivului de măsurare trebuie să fie cât mai apropiată de valoarea 1. În caz contrar reajustați antena până obțineți o valoare cât mai apropiată de 1. (O valoare între 1 și 1.8 este considerată a fi acceptabilă )
  - Va fi necesar să recalibrați după fiecare reajustare a antenei.

După realizarea procedurilor de mai sus radio-emitaătorul CB este pregătit pentru utilizare.

### **B) INSTRUCȚIUNI PRIVIND UTILIZAREA EMIȚĂTORULUI-RECEPTOR TIP CB :**

#### **1) PORNIRE/OPRIRE – VOLUM**

- pentru a porni dispozitivul rotiți butonul (1) în sensul acelor de ceas.
- pentru a mări volumul rotiți același buton progresiv în sensul acelor de ceas.

#### **2) ASC/SQUELCH ( Sistemul de reducere a zgomotului ):**

Suprimă zgomotele nedorite de fond atunci când nu se realizează convorbiri.

### **a) ASC ( Sistemul automat de reducere a zgomotului ) – Patent mondial exclusiv al PRESIDENT ELECTRONICS**

Nu este necesară ajustarea dispozitivului și încercarea de a obține un sunet mai clar atâta timp cât această funcție este activată. Totuși sistemul automat poate fi dezactivat reglând butonul (2) în sensul acelor de ceas. În acest caz sistemul de reglare manuală a sunetului devine activ.

### **b) Sistemul manual de reducere a zgomotului**

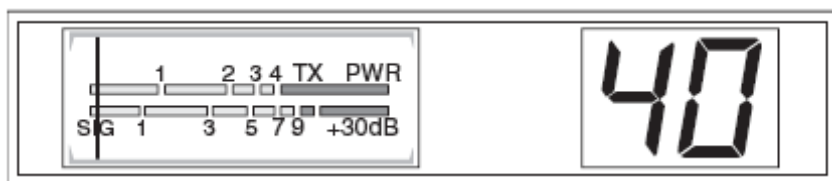
Rotiți butonul "Squelch" în sensul acelor de ceas până când zgomotul de fond dispare. Această ajustare trebuie realizată cu mare precizie, întrucât atunci când butonul este rotit la nivelul maxim numai semnalele cele mai puternice vor fi recepționate.

### **3) SELECTORUL DE CANALE:**

Selecția canalelor (1-40) se face utilizând butonul rotitor de pe panoul central.

### **4) AFIȘAJ**

Afișajul indică pe LED canalul și pe S-METRU puterea de emisie și recepție.



### **5) FUNCȚIA MODE :**

Folosiți acest buton pentru selectarea: AM sau FM.

Modul trebuie să corespundă cu cel al persoanei cu care comunicați.

Modulație în Amplitudine (AM) se folosește pentru comunicații în locuri unde sunt obstacole și pentru distanțe mai lungi.

Modulație în Frecvență (FM) se folosește pentru comunicații în zonele predominant plane și oferă o calitate mai bună a comunicațiilor (necesită o ajustare mai fină de reducere a zgomotului).

### **6) Mufă intrare pentru microfon cu 6 pini**

Această intrare se găsește pe panoul frontal, fiind astfel mai ușor ca aparatul să fie instalat în bord. Vezi diagrama de cablare de la pagina 6.

### **7) Butoanele „SUS” / „JOS” situate pe microfon**

Permite selectarea canalelor defilând înainte/înapoi prin apăsarea scurtă. O apăsare îndelungată va mări viteza de schimbare a canalelor la 5 canale/sec.

### **8) PTT („Apasă pentru a vorbi”)**

Apăsați acest buton pentru a transmite mesaje și eliberați-l pentru a putea asculta comunicările corespondenților.

### **A) TERMINAL DE ALIMENTARE (13,2 V)**

### **B) CONECTORUL PENTRU ANTENĂ (SO-239)**

### **C) MUFĂ PENTRU DIFUZOR EXTERN (8 Ω, Ø 3,5 mm)**

## C) CARACTERISTICI TEHNICE:

### 1) GENERAL

- Canale : 40
- Modulatii : AM/FM
- Frecvență : de la 26,965 Mhz la 27,405 Mhz
- Impedanță antenă : 50 Ohmi
- Alimentare : 13,2 Volti
- Dimensiuni (mm) : 150 (L) x 165 (l) x 45 (g)
- Greutate : 1,2 Kg
- Accesorii : microfon cu suport  
suport de montare, șuruburi,

### 2) EMISIE

- Variație frecvență emisie : +/- 300Hz
- Putere : 4 W FM  
1 W AM
- Interferență emisie : inferioară la 4nW (-54 dBm)
- Viteză răspuns audio : 300 Hz la 3 KHz în AM/FM
- Putere emisă în canalul adiacent : sub 20 μW
- Sensibilitate microfon : 1.0 mV
- Pierdere : 1,7 A (cu modulație)
- Distorsiune semnal modulată : 1,80%

### 3) RECEPȚIE

- Sensibilitate la 20dB sin. : 0,5 μV - 113dBm (AM/FM)
- Răspuns în frecvență : 300 Hz la 3 KHz în AM/FM
- Selectivitatea canalului adiacent : 60 dB
- Putere audio maxima : 5 W
- Sensibilitate dispozitiv red. zgomot : minim 0,2 μV - 120 dBm  
maxim 1 mV - 47 dBm
- Rata de reflecție a frecvenței : 60dB
- Rata de reflecție a frecvenței  
interm. : 70 dB
- Pierdere : 500mA nominal  
800mA maxim

## D) PROBLEME TEHNICE:

### 1) DISPOZITIVUL DVS DE EMISIE RECEPȚIE DE TIP "CB" NU EMITE SAU TRANSMISIA ESTE DE SLABĂ CALITATE:

- Verificați dacă funcția PA nu este activată
- Verificați dacă antena este conectată corect și RUS (SWR) este corect ajustat
- Verificați dacă microfonul este conectat corect.

### 2) DISPOZITIVUL DVS DE EMISIE RECEPȚIE DE TIP "CB" NU RECEPȚIONEAZĂ SAU RECEPȚIA E DE SLABĂ CALITATE:

- Verificați dacă funcția PA este dezactivată.
- Verificați dacă butonul "SQUELCH" este corect ajustat.
- Verificați dacă butonul de volum este ajustat la un nivel acceptabil.
- Verificați dacă microfonul este conectat.
- Verificați dacă antena este conectată și RUS (SWR) este corect ajustat
- Verificați dacă Dvs și corespondentul Dvs. folosiți aceeași bandă de modulație

### 3) DISPOZITIVUL NU PORNEȘTE:

- Verificați cablul de alimentare
- Verificați cablurile de conectare
- Verificați siguranța fuzibilă

## E) CUM SE TRANSMITE SAU RECEPȚIONEAZĂ UN MESAJ:

- Alegeți un canal (19, 27)

- Verificați dacă modul de lucru AM/FM este același cu al corespondentului Dvs.
- Apăsați butonul PTT "Apasă pentru a vorbi" și anunțați mesajul „Atenție, testare emisie” în acest mod veți face posibilă testarea clarității și puterea semnalului.
- Eliberați butonul PTT și așteptați un răspuns. Ar trebui să obțineți un răspuns de genul: "Semnal puternic și clar "

Dacă utilizați un canal comun de strigare (19,27) și ați deschis o discuție cu cineva, se obișnuiește să se aleagă un alt canal pentru a nu fi blocat canalul de strigare.

## F) GLOSAR DE TERMENI:

### Alfabetul International Fonetic

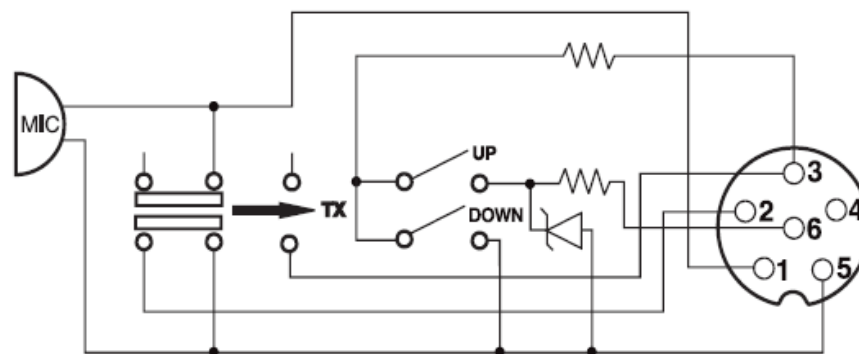
<b>A</b> Alpha	<b>H</b> Hotel	<b>P</b> Papa	<b>W</b> Whiskey
<b>B</b> Bravo	<b>I</b> India	<b>Q</b> Quebec	<b>Y</b> Yankee
<b>C</b> Charlie	<b>J</b> Juliett	<b>R</b> Romeo	<b>Z</b> Zulu
<b>D</b> Delta	<b>L</b> Lima	<b>S</b> Sierra	
<b>E</b> Echo	<b>M</b> Mike	<b>T</b> Tango	
<b>F</b> Foxtrott	<b>N</b> November	<b>U</b> Uniform	
<b>G</b> Golf	<b>O</b> Oscar	<b>V</b> Victor	

### VOCABULAR TEHNIC

AM	:	Modulație în Amplitudine
CB	:	Bandă de comunicații radio civile
CH	:	Canal
CW	:	Undă continuă
DX	:	Comunicație la mare distanță
DW	:	Urmărire duală
FM	:	Modulație în Frecvență
GMT	:	Timpul de referință Greenwich
HF	:	Frecvență înaltă
LF	:	Frecvență joasă
LSB	:	Bandă inferioară
RX	:	Receptor
SSB	:	Bandă laterală unică
RUS/SWR	:	Raport de undă staționară

SW	:	Unda scurtă
TX	:	Transmițător
UHF	:	Frecvență Ultra Înaltă
USB	:	Bandă Laterală Înaltă
VHF	:	Frecvență Foarte Înaltă

### MUFĂ INTRARE MICROFON CU 6 PINI



1. MODULAȚIE
2. RX
3. TX
4. SUS/JOS
5. MASA
6. ALIMENTARE

## TABEL CU FRECVENȚE

CANAL	FRECVENȚĂ	CANAL	FRECVENȚĂ
N° du canal N° Canal Channel Kanal	Fréquences Frecuencia Frequency Frequenzens	N° du canal N° Canal Channel Kanal	Fréquences Frecuencia Frequency Frequenzens
1	26,965 MHz	21	27,215 MHz
2	26,975 MHz	22	27,225 MHz
3	26,985 MHz	23	27,255 MHz
4	27,005 MHz	24	27,235 MHz
5	27,015 MHz	25	27,245 MHz
6	27,025 MHz	26	27,265 MHz
7	27,035 MHz	27	27,275 MHz
8	27,055 MHz	28	27,285 MHz
9	27,065 MHz	29	27,295 MHz
10	27,075 MHz	30	27,305 MHz
11	27,085 MHz	31	27,315 MHz
12	27,105 MHz	32	27,325 MHz
13	27,115 MHz	33	27,335 MHz
14	27,125 MHz	34	27,345 MHz
15	27,135 MHz	35	27,355 MHz
16	27,155 MHz	36	27,365 MHz
17	27,165 MHz	37	27,375 MHz
18	27,175 MHz	38	27,385 MHz
19	27,185 MHz	39	27,395 MHz
20	27,205 MHz	40	27,405 MHz

## NORMELE EUROPENE

COD	Canal FM	Canal AM	Tara
<i>E</i>	40 Ch (4W)	40 Ch (4W)	ES, IT, GR, IE, RUS
<i>d</i>	80 Ch (4W)	12 Ch (1W)	DE
<i>d2</i>	40 Ch (4W)	12 Ch (1W)	DE 2
<i>EU</i>	40 Ch (4W)	40 Ch (1W)	GR, IE, NL, PT ES, CH, FR, RO
<i>EC</i>	40 Ch (4W)	-	LU, DK
<i>U</i>	CEPT 40 Ch (4W) + ENG 40 Ch (4W)	-	GB
<i>PL</i>	-5 KHz 40 Ch (4W)	-5 KHz 40 Ch (4W)	PL

Banda de frecvență și puterea de transmisie trebuie să corespundă cu configurația autorizată în țara în care este utilizat aparatul.

Tari unde exista restrictii speciale in utilizare (Licenta <sup>1</sup> / Inregistrare <sup>2</sup> / AM doar de la canalul 4 la canalul 15 <sup>3</sup>)

	AT	BE	DK	FI	FR	DE	GR	IE	IT	LU	NL	PT	ES	SE	GB	IS	NO	CH	PL	CZ
Licenta <sup>1</sup>	!	!				!	!		!				!	!	!			!		!
Inregistrare <sup>2</sup>												!							!	
AM	!		!							!				!	!		!			
AM canale intre 4 si 15 <sup>3</sup>						!														
BLU/SSB	!		!			!				!				!	!		!		!	

Tari unde reglementarile nationale in vigoare permit utilizarea unei puteri superioare limitei fixate de catre standardele armonizate, mentionate in paragraful 4 a prefatei standardului armonizat EN 300 433

	AT	BE	DK	FI	FR	DE	GR	IE	IT	LU	NL	PT	ES	SE	GB	IS	NO	CH
4W AM									✓				✓					
12W pep BLU									✓				✓					

# CERTIFICAT DE CONFORMITATE

**Noi, GROUPE PRESIDENT ELECTRONICS, Route de Sete, BP 100 – 34540  
Balaruc – FRANȚA,**

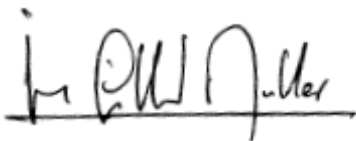
**Declarăm pe propria responsabilitate că emițătorul-receptor tip CB,**

**Marca: PRESIDENT  
Model: TAYLOR III ASC  
Fabricat în China**

**este în conformitate cu dispozițiile Directivei 1999/5/CE (Articolul 3) adaptată la  
legislația națională, și cu următoarele standarde Europene:**

- EN 300 135-2: v.1.1.1 (2000)
- EN 300 433-2: v.1.1.2 (2000)
- EN 301 489-13: v1.2.1 (2002)
- EN 60215 (1996)

**Balaruc, 14.06.2004**



**Jean-Gilbert MULLER  
Director General**

IMPORTATOR OFICIAL:

PRESIDENT ELECTRONICS ROMANIA SRL

contact@president-electronics.ro Tel: 021.335.44.88 / Fax:021.335.44.77  
Sos Viilor nr.14, tronson B, C.5.2 Sector 5, BUCURESTI

PRODUCATOR:

Groupe  
**PRESIDENT**  
ELECTRONICS

SEDIU SOCIAL - FRANTA  
Route de Sète - BP 100 - 34540 BALARUC  
Site Internet : <http://www.president-electronics.com>  
E-mail : [groupe@president-electronics.com](mailto:groupe@president-electronics.com)



CE 0341  UTZZ01369ZZ